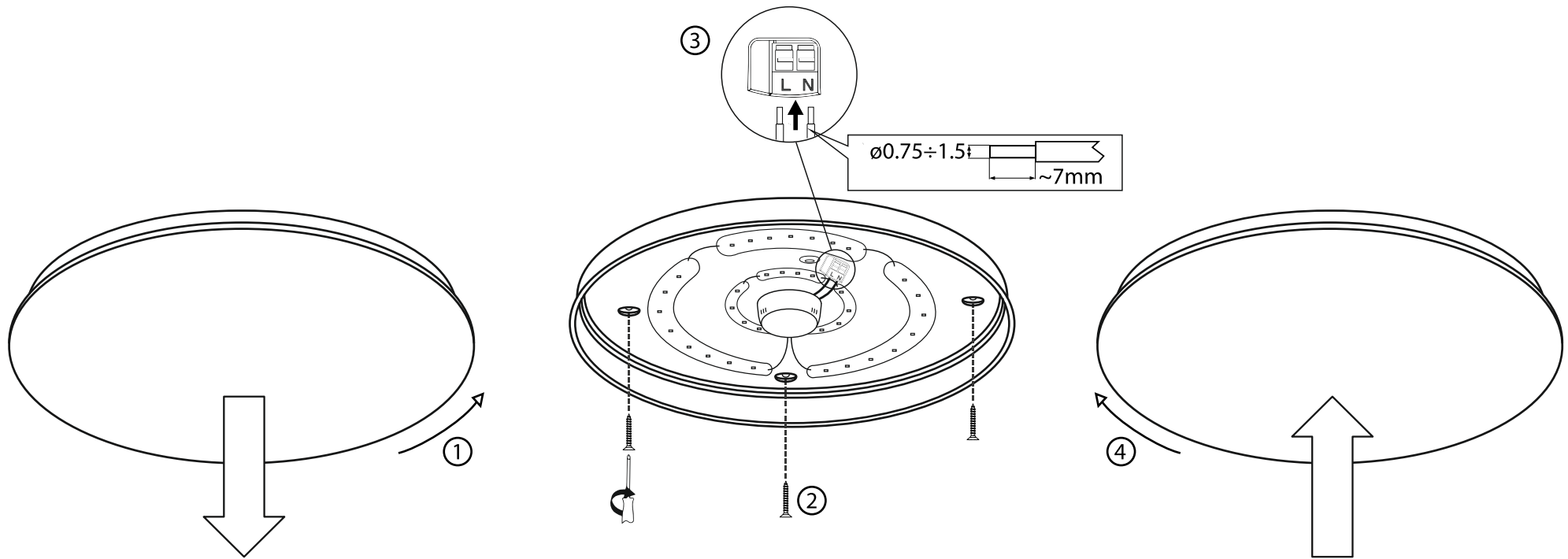


INSTALLATION DIAGRAM SCHEMAT INSTALACJI

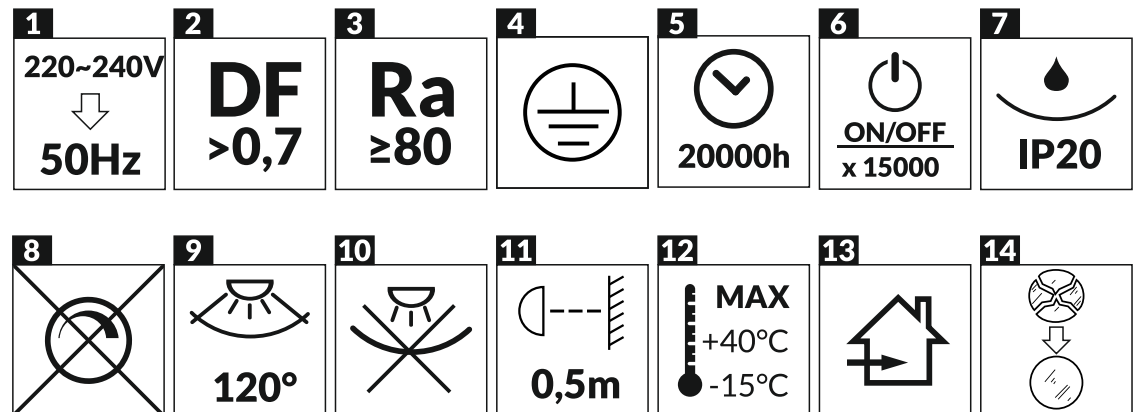


EN

1. Rated voltage, frequency.
2. Displacement Factor
3. Colour rendering index.
4. Appliance classes.
5. Lifetime.
6. ON/OFF cycles.
7. International Protection Rating.
8. It does not work with a dimmer.
9. Angle of Illumination.
10. Do not cover the luminaire.
11. The minimum distance from the illuminate object.
12. Working temperature.
13. For internal use.
14. Replace the defective lamp cover immediately.

PL

1. Napięcie znamionowe, częstotliwość.
2. Współczynnik przesuwu fazowego.
3. Wskaźnik oddawania barw.
4. Klasa ochronności.
5. Żywotność oprawy.
6. Ilość cykli ON/OFF
7. Stopień ochrony.
8. Nie współpracuje ze ściemniaczem.
9. Kąt świecenia.
10. Nie przykrywać oprawy.
11. Minimalna odległość od oświetlanego obiektu.
12. Temperatura pracy.
13. Do użytku wewnętrznego.
14. Natychmiast wymienić uszkodzoną oprawę.

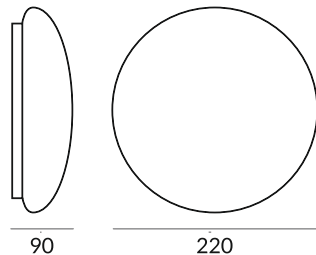


12W, 18W, 24W - 4000K (+/-10%)

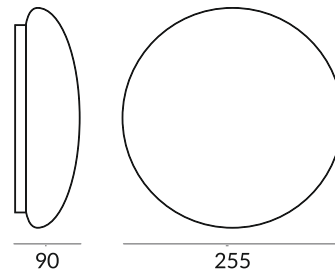
CEILING LED LAMP PLAFON LED

12W - 4000K
18W - 4000K
24W - 4000K

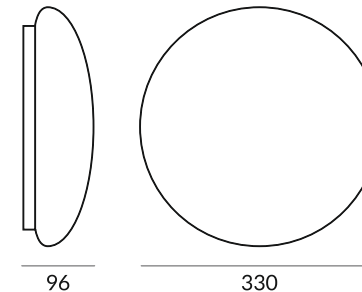
12W



18W



24W



EN Thank you for choosing and purchasing the Ceiling LED Slim Lamp. Please read carefully consider before installing and performing for future use. If you have questions about contacting us the representative or distributor from whom you bought the product.

SECURITY

Disconnect the power supply before assembling or disassembling electrical devices. The luminaire should be installed by a person authorized to install electrical devices depending on the regulations in force in a given country. You create a hazard by modifying the product and you lose your warranty.

MAINTENANCE

Disconnect the power supply before maintenance of the product. The product may become hot. Before commencing maintenance, make sure that the temperature of the product will allow it to be performed. Do not cover the product. Do not restrict air access. Use dry and soft materials for cleaning, do not use chemicals. The product is not suitable for working with dimmers. It is recommended to **use the product for a maximum of 8 hours a day**. Using the product for 24 hours may shorten the service life and void the warranty. The warranty covers only defects for reasons inherent in the product. Do not use the product in unfavorable conditions, i.e. high dustiness, humidity, water, vibrations, chemical vapors. By not following the instructions in this manual, you risk electric shock, burns, fire or other damage.

The light source in the luminaire cannot be replaced. If the light source is worn out, replace the entire luminaire.



This device is labelled with a crossed out wheeled bin symbol with a single black line underneath (WEEE), as prescribed by the European Community Directive 2012/19/UE of 04.07.2012 and in accordance with The Waste Electrical and Electronic Equipment Act of 11 September 2015. This symbol indicates that device may not be disposed of with other household waste. The user is responsible for the disposal of this equipment through a designated "WEEE" collection points, such as local collection points, stores or designated local authority bodies. This policy is intended to promote greater efficiencies in the management of WEEE disposal and to enforce the protection of the environment and human health.

PL Dziękujemy za wybór i zakup produktu Plafon LED. Proszę przeczytać uważnie instrukcję przed przystąpieniem do instalacji i zachować ją do użytku w przyszłości. W razie pytań prosimy o kontakt z naszym przedstawicielem lub dystrybutorem, od którego kupiłeś produkt.

BEZPIECZEŃSTWO

Przed przystąpieniem do montażu lub demontażu urządzeń elektrycznych odłącz zasilanie. Montaż oprawy powinien być wykonany przez osobę z uprawnieniami do montażu urządzeń elektrycznych w zależności od przepisów obowiązujących w danym kraju. Modyfikując wyrób stwarzasz zagrożenie oraz tracisz gwarancję.

KONSERWACJA

Przed konserwacją wyrobu odłącz zasilanie. Produkt może ulec nagrzeniu. Przed przystąpieniem do konserwacji upewnij się, że temperatura wyrobu pozwoli na jej wykonanie. Nie zakrywać produktu. Nie ograniczać dostępu powietrza. Do czyszczenia używać suchych i miękkich materiałów, nie stosować środków chemicznych. Wyrób nie nadaje się do pracy ze ściemniaczami. Zaleca się **użytkowanie produktu maksymalnie 8 godzin dziennie**. Używanie produktu przez 24 godziny może spowodować skrócenie żywotności i utratę gwarancji. Gwarancja obejmuje jedynie wady z przyczyn tkwiących w produkcie. Nie użytkować wyrobu w niekorzystnych warunkach tj.: wysokie zapylenie, wilgotność, woda, wibracje, opary chemiczne. Nie stosując się do zaleceń zawartych w instrukcji narażasz się na porażenie prądem, oparzenia, powstanie pożaru lub inne szkody.

Nie ma możliwości wymiany źródła światła w oprawie. W przypadku zużycia źródła światła wymień całą oprawę.



Urządzenie jest oznaczone symbolem przekreślonego kołowego kontenera na śmieci zgodnie z Dyrektywą Parlamentu Europejskiego i Rady 2012/19/UE z dnia 4 lipca 2012 r. oraz Ustawą z dnia 11 września 2015 r. o zużyтым sprzęcie elektrycznym i elektronicznym. To oznakowanie informuje, że sprzęt ten, po okresie jego użytkowania nie może być umieszczany łącznie z innymi odpadami pochodzącymi z gospodarstwa domowego. Użytkownik jest zobowiązany do oddania go prowadzącym zbieranie zużytego sprzętu elektrycznego i elektronicznego. Prowadzący zbieranie, w tym lokalne punkty zbiórki, sklepy oraz gminne jednostki, tworzą odpowiedni system umożliwiający oddanie tego sprzętu. Właściwe postępowanie ze użytym sprzętem elektrycznym i elektronicznym przyczynia się do uniknięcia szkodliwych dla zdrowia ludzi i środowiska naturalnego konsekwencji, wynikających z obecności składników niebezpiecznych oraz niewłaściwego składowania i przetwarzania takiego sprzętu.

