

Tuby LED/LED TUBE

9W • 18W • 25W

60cm • 120cm • 150cm

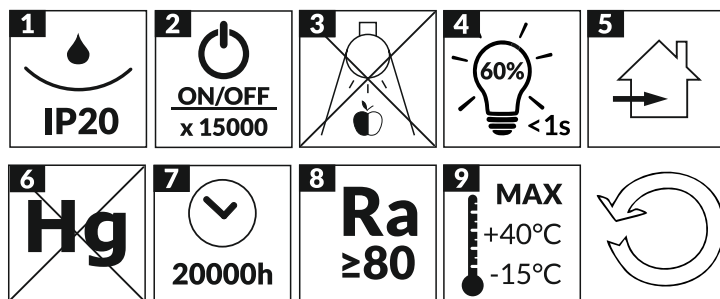
3000K • 4000K • 6500K

Modele/Model numbers:

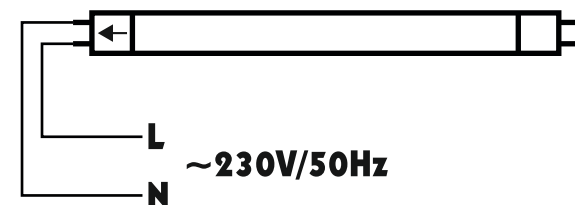
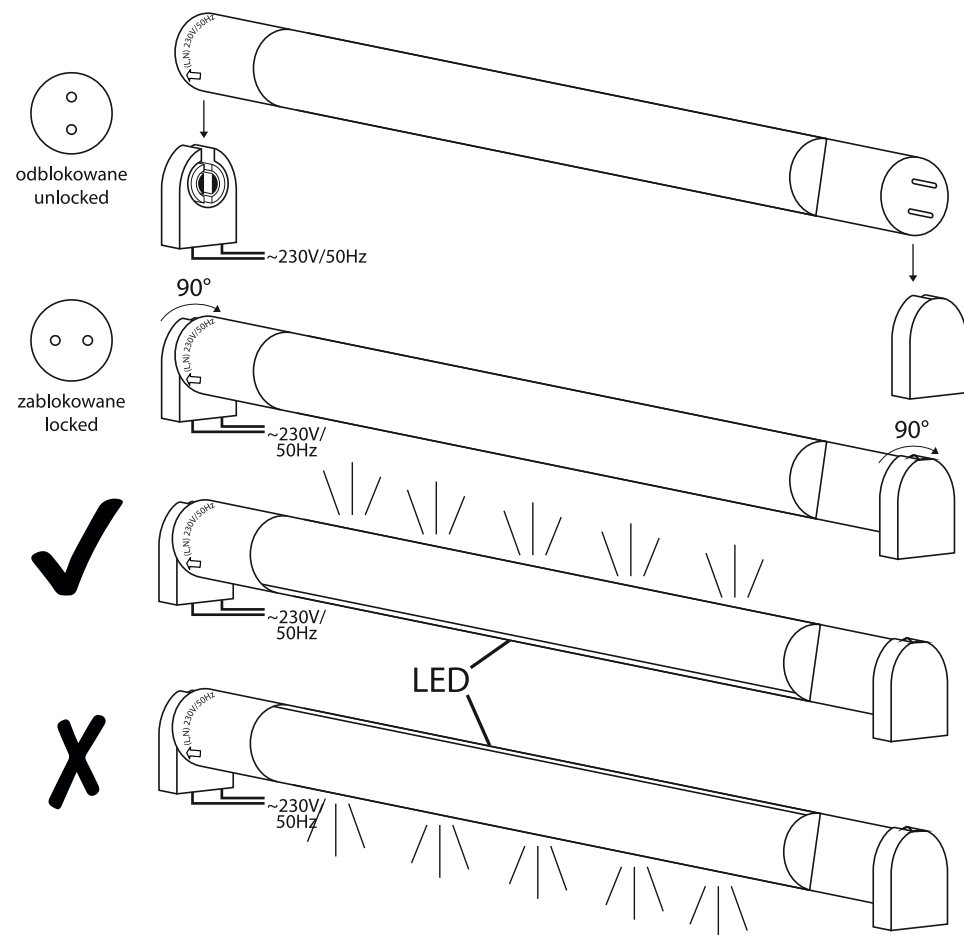
EC79534, EC794535, EC79536, EC79537,

EC79538, EC79539, EC79540, EC79541, EC79542;

EC79407, EC79408, EC79749, EC79750, EC797409, EC79410



1. Stopień ochrony/International Protection Rating.
2. Ilość cykli WŁĄCZ/WYŁĄCZ/ON/OFF cycles
3. Nie używać do oświetlania akcentowego/Do not use for accent lighting.
4. Czas nagrzewania się źródła światła do 60% pełnego strumienia świetlnego/The light source warms up time to 60% of the luminous flux
5. Do użytku wewnętrznego/For indoor use.
6. Nie zawiera rtęci/It does not contain mercury.
7. Trwałość/Lifetime
8. Wskaźnik oddawania barw/Colour rendering index.
9. Temperatura pracy/Working temperature.



Tuby LED/LED TUBE

9W • 18W • 25W

60cm • 120cm • 150cm
3000K • 4000K • 6500K

EN

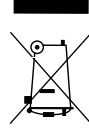
SECURITY

Disconnect the power supply before assembling or disassembling electrical devices. The tube should be installed by a person authorized to install electrical devices depending on the regulations in force in a given country. You create a hazard by modifying the product and you lose your warranty.

MAINTENANCE

Disconnect the power supply before maintenance of the product. The product may become hot. Before commencing maintenance, make sure that the temperature of the product will allow it to be performed. Do not cover the product. Do not restrict air access. Use dry and soft materials for cleaning, do not use chemicals. The product is not suitable for working with dimmers. It is recommended to use the product for a maximum of 12 hours a day. Using the product for 24 hours may shorten the service life and void the warranty. The warranty covers only defects for reasons inherent in the product. Do not use the product in unfavorable conditions, i.e. high dustiness, humidity, water, vibrations, chemical vapors.

By not following the instructions in this manual, you risk electric shock, burns, fire or other damage.



This device is labelled with a crossed out wheeled bin symbol with a single black line underneath (WEEE), as prescribed by the European Community Directive 2012/19/UE of 04.07.2012 and in accordance with The Waste Electrical and Electronic Equipment Act of 11 September 2015. This symbol indicates that device may not be disposed of with other household waste. The user is responsible for the disposal of this equipment through a designated local collection points, such as local collection points, stores or designated local authority bodies. This policy is intended to promote greater efficiency in the management of WEEE disposal and to enforce the protection of the environment and human health.

Produced in P.R.C. for ECO LIGHT Sp. z o.o., 62-872 Borek, ul.Działkowa 2a, Poland NIP: PL618-213-63-45

PL

BEZPIECZYSTWO

Przed przystąpieniem do montażu lub demontażu urządzeń elektrycznych odłącz zasilanie. Montaż tuby powinien być wykonany przez osobę z uprawnieniami do montażu urządzeń elektrycznych w zależności od przepisów obowiązujących w danym kraju. Modyfikując wyrób stwarzasz zagrożenie oraz tracisz gwarancję.

KONSERWACJA

Przed konserwacją wyrobów odłącz zasilanie. Produkt może ulec nagrzaniu. Przed przystąpieniem do konserwacji upewnij się, że temperatura wyrobów pozwoli na jej wykonanie. Nie zakrywać produktu. Nie ograniczać dostępu powietrza. Do czyszczenia używać suchych i miękkich materiałów, nie stosować środków chemicznych. Wyrób nie nadaje się do pracy ze ściemniaczami. Zaleca się użytkowanie produktu maksymalnie 12 godzin dziennie. Używanie produktu przez 24 godziny może spowodować skrócenie żywotności i utratę gwarancji. Gwarancja obejmuje jedynie wady z przyczyn tkwiących w produkcie. Nie użytkować wyrobów w niekorzystnych warunkach tj.: wysokie zapalenie, wilgotność, woda, wibracje, opary chemiczne.

Nie stosując się do zaleceń zawartych w instrukcji! narazasz się na porażenie prądem, oparzenia, powstanie pożaru lub inne szkody.



Urządzenie jest oznaczone symbolem przekreślonego kołowego kontenera na śmieci zgodnie z Dyrektywą Parlamentu Europejskiego i Rady 2012/19/UE z dnia 4 lipca 2012 r. oraz Ustawą z dnia z dnia 11 września 2015 r. o zużyciu sprzęcie elektrycznym i elektronicznym. To oznakowanie informuje, że sprzęt ten, po okresie jego użytkowania nie może być umieszczany łącznie z innymi odpadami pochodzącymi z gospodarstwa domowego. Użytkownik jest zobowiązany do podania go prowadzącym zbieranie zużytego sprzętu elektrycznego i elektronicznego! Prowadzący zbieranie, w tym lokalne punkty zbiórki, sklepy oraz gminne jednostki, tworzą odpowiedni system umożliwiający oddanie tego sprzętu. Właściciel odpowiada za zużyciu sprzęcie elektrycznym i elektronicznym przychodzą się do uniknięcia szkodliwych dla zdrowia ludzi i środowiska naturalnego konsekwencji, wynikających z obecności składników niebezpiecznych oraz niewłaściwego składowania i przetwarzania takiego sprzętu.



lights & more
ecolight®